

**AEC-4420S USB Link Host  
for SATA Duplicator Controller**

使用手册  
Version: 1.2

注意：  
关机后须超过 5 秒才  
能开机，否则运作不  
正常。



Copyright©2012 ACARD Technology Corp.  
Release: March 2012

# 著作权与商标

使用手册中有关本产品的信息，于变更时不另行通知。手册中若出现错误，零售商亦不负任何责任。

**ACARD** 与 **SCSIDE** 均是信亿科技的注册商标。**Microsoft** 与 **Windows** 则是美国微软公司的注册商标。此等商标皆为各自拥有者的知识产权。

本手册内容受国际版权法之保护。保留所有权益。未经本公司书面同意，不得以电子或机械方式复制、传送或抄写任何部分。

信亿科技研发生产的 **AEC-4420S USB Link Host for Copy Controller** 仅能用于复制个人的影音资料。违反版权法是犯罪行为。信亿科技的磁盘储存控制器仅支持合法的备份。

信亿科技对使用者的非法行为不负任何责任。

# 目录

第一章 产品介绍 .....	4
1.1 简介 .....	4
1.2 特色 .....	4
1.3 规格 .....	4
1.4 应用 .....	4
1.5 包装 .....	4
第二章 产品布局 .....	5
第三章 连接 .....	6
3.1 将 AEC-4420S 连接到刻录机 .....	6
3.2 将 AEC-4420S 连接到硬盘 .....	7
3.3 信号线连接 .....	8
第四章 映象管理 .....	18
技术支持申请表 .....	24

# 第一章 产品介绍

## 1.1 简介

ACARD AEC-4420S 是可将内接式 SATA 转为外接式 USB 接口的转接卡，其主要应用在 ACARD 的一系列 SATA 拷贝控制器。AEC-4420S 可透过 USB 接口，将连接于 SATA 拷贝控制器的刻录机或硬盘，连接到计算机。接着即可经由计算机，控制刻录机或硬盘。

## 1.2 特色

- SATA接口转为USB的控制接口
- 具使用者亲和力的接口，安装及操作简单容易
- 可切换成完全独立的拷贝机控制器，或连接到电脑来操作
- 完全兼容ACARD Ha! DVD Burner可通过由PC刻录单台外接式刻录机做刻录
- 使用ACARD的映像管理程序由PC来管理拷贝控制器上的硬盘做映像档管理
- 提供拷贝控制器做选择性功能延伸
- 支持微软Windows ME/NT/2000/XP/Vista的操作系统

## 1.3 规格

- ACARD ARC286芯片
- 具有USB控制器以及SATA介面
- 支持一台光驱或一个硬盘做资料传输或刻录
- Support for SATA I/II interface支援SATA I/II设备接口
- 使用USB 2.0标准，数据传输率最高可达480Mb/Sec
- 数字式切换拷贝控制器的Standalone或Link Host模式
- 通过外部控制信号做信号控制切换，可任意搭配各型拷贝控制器

## 1.4 应用

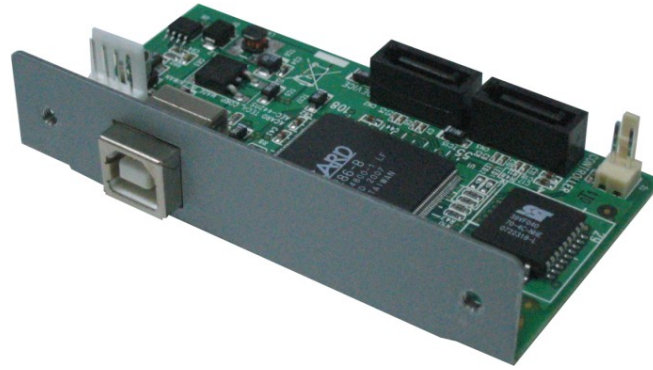
- 可用于连接拷贝控制器上的刻录机或硬盘，使其通过USB接口连接到PC来做扩展刻录使用。
- 可以和ACARD Ha! DVD Burner烧录软件配合使用
- 可以和ACARD Image Manager软件配合使用

## 1.5 包装

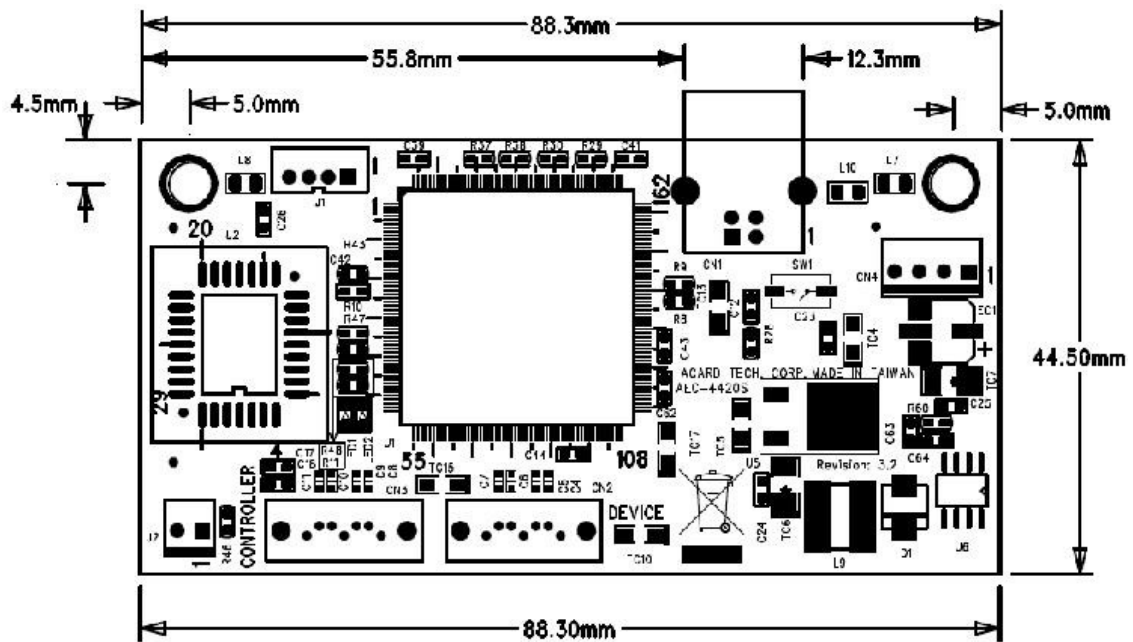
- AEC-4420S           ×1
- SATA数据线       ×1
- 支持光盘           ×1
- 使用手册           ×1
- 2-Pin信号线       ×1

## Chapter 2 产品布局

### AEC-4420S



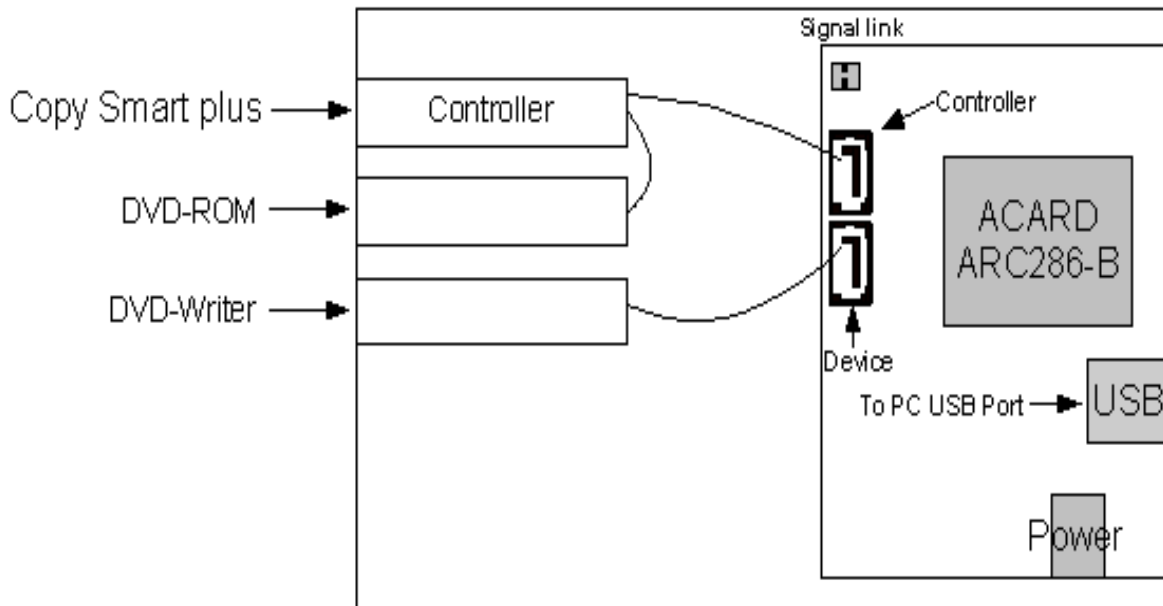
AEC-4420S 尺寸图



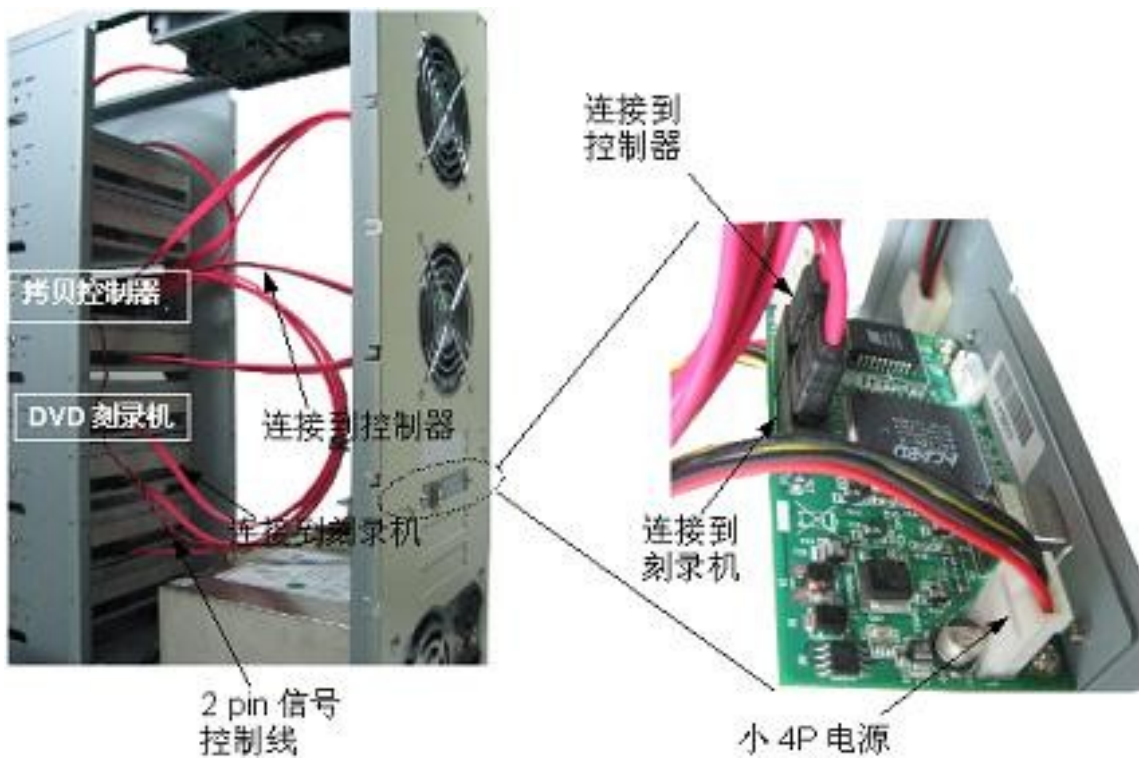
## Chapter 3 连接

### 3.1 将AEC-4420S连接到刻录机

下图表示 AEC-4420S 与刻录机相连接。当磁盘储存控制器处于与计算机相连的模式时，所连接的刻录机可做为外部的刻录机。有关 2 pin 信号线的连接见 3.3 章节。



### 实际连接



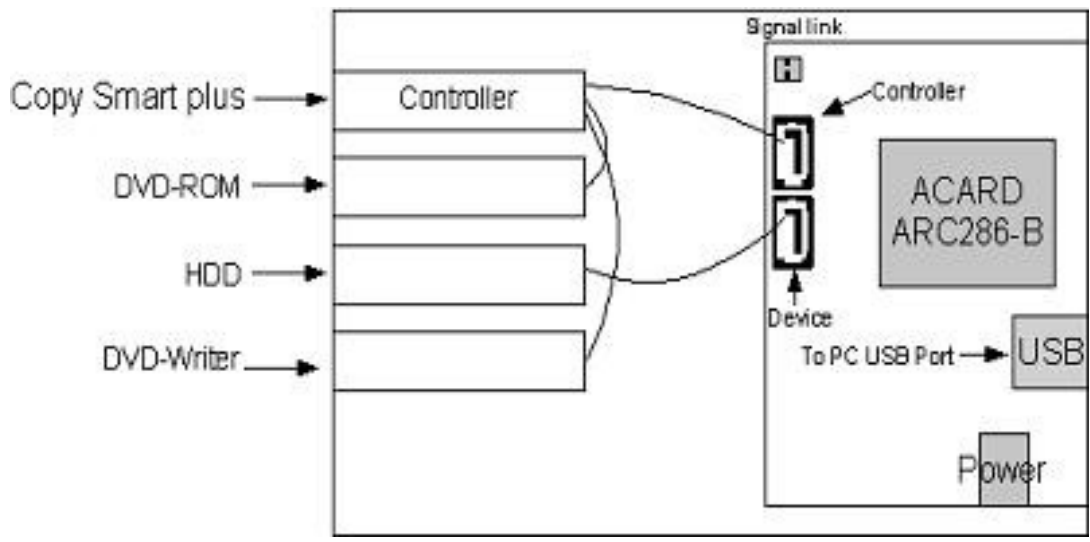
连接到刻录机，并与计算机相连后，可按下拷贝控制器面板上的 ESC 达 2 秒，进入功能进阶设定，再选择切换 USB 模式这一项。按下 ENT 可看到 LCD 上所显示的 "USB L.H Mode"。也可以点一下「我的计算机」，检查是否有出现一部新的 DVD 刻录机。现在可用刻录软件，如 ACARD 的 Ha! DVD Burner 来进行复制。

若想中断与 PC 的连接，可按下磁盘储存控制器面板上的 ▼，并看到 LCD 上所显示的 "Back to SA-Mode? Yes"。按下 ENT 以返回单机模式。

请到 ACARD 的网站取得最新的刻录机兼容性列表。

### 3.2 将AEC-4420S连接到硬盘

下图表示 AEC-4420S 与硬盘相连接。这和 4420S 与刻录机相连接的情形类似。当磁盘储存控制器处于与计算机相连的模式时，储存在计算机里的资料，可用映像档的方式，传送到储存控制器上的硬盘。传送之后，磁盘储存控制器可切换回单机模式，以便刻录资料。有关 2 pin 信号线的连接见 3.3 章节。



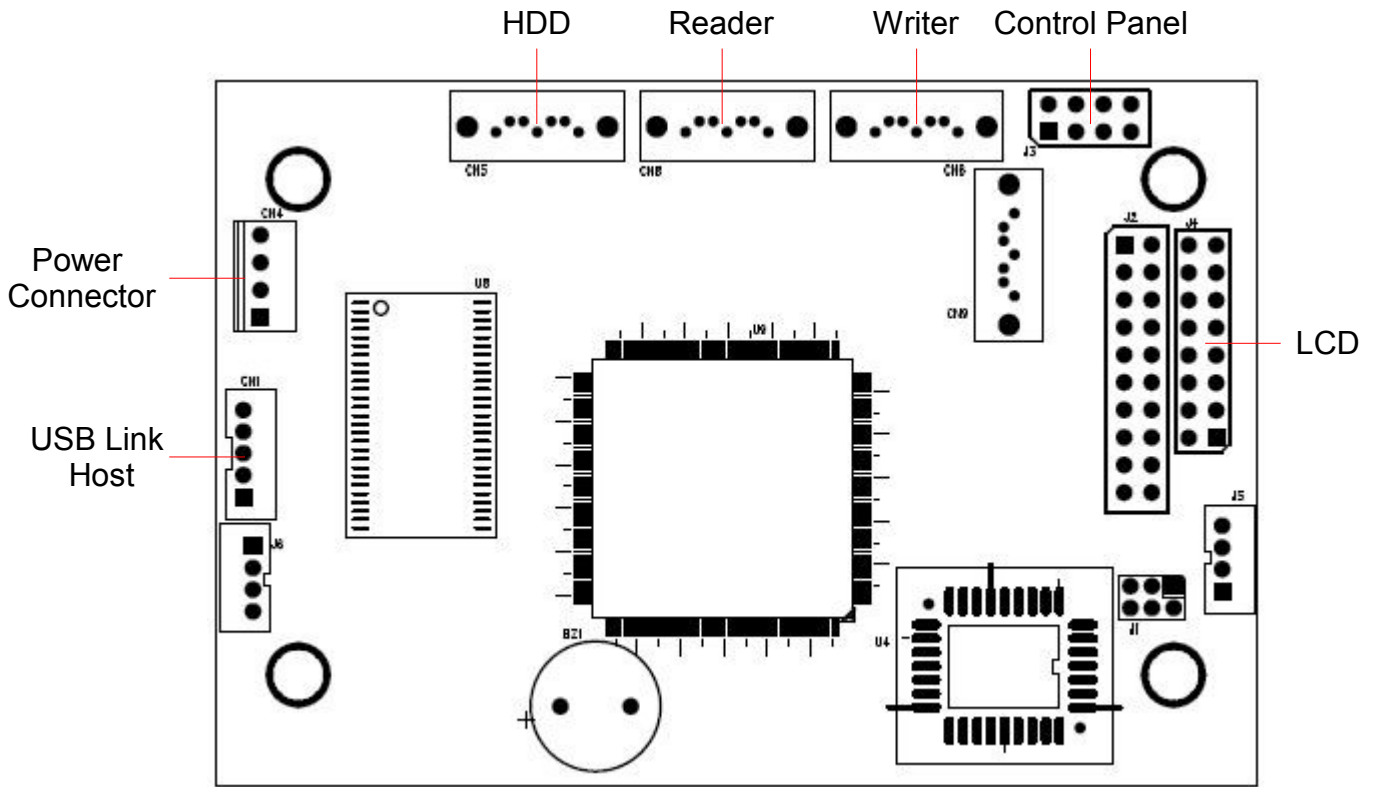
连接到硬盘，并与计算机相连后，一旦磁盘储存控制器侦测到硬盘，会询问是否要格式化。接着可按控制器面板上的 ESC 达 2 秒，进入功能进阶设定，再选择切换 USB 模式这一项。按下 ENT 可看到 LCD 上所显示的 "USB L.H Mode"。也可以点一下「我的计算机」，检查是否有出现一部新的硬盘。

连接硬盘即表示，透过映像管理员的软件，将储存在系统硬盘里的映像文件，传送到新接的硬盘上，再复制到刻录机的光盘片。

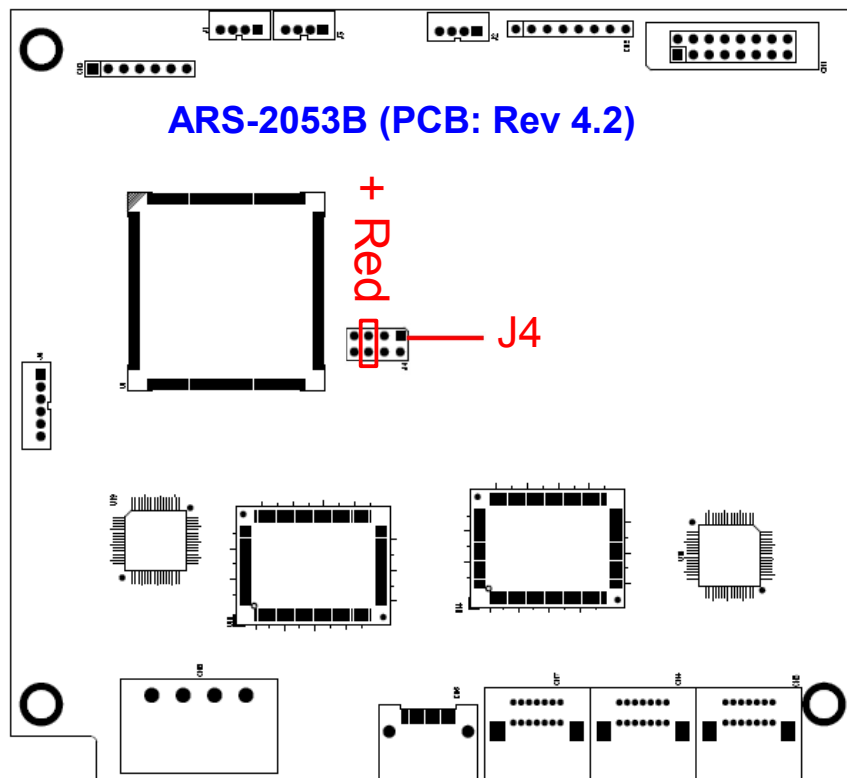
提示：如果该硬盘第一次连接控制器，控制器会提示需要格式化该硬盘的对话框，可根据实际需求对提示进行相应操作。由于控制器会对硬盘做特殊的格式化处理，因此在切换连接到 PC 时如果系统提示需对发现的硬盘做格式化操作时，应该选择不对硬盘进行格式化操作，以免破坏原有的特殊格式，造成映像管理工具无法识别该硬盘。

### 3.3 信号线连接

#### (1) 连接 2-pin 信号到 ARS-2051

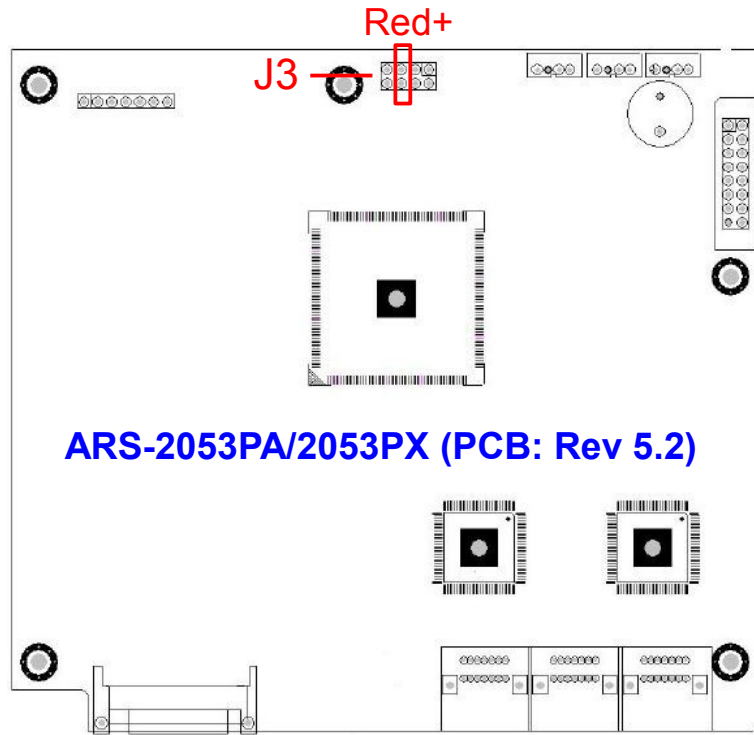


#### (2) 连接 2-pin 信号到 ARS-2053B (Rev 4.2)

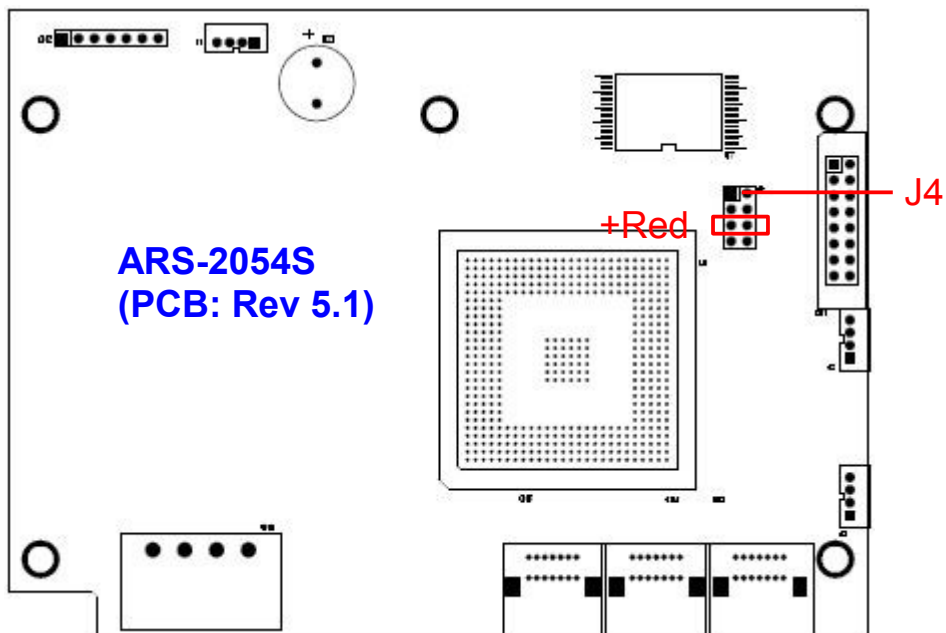




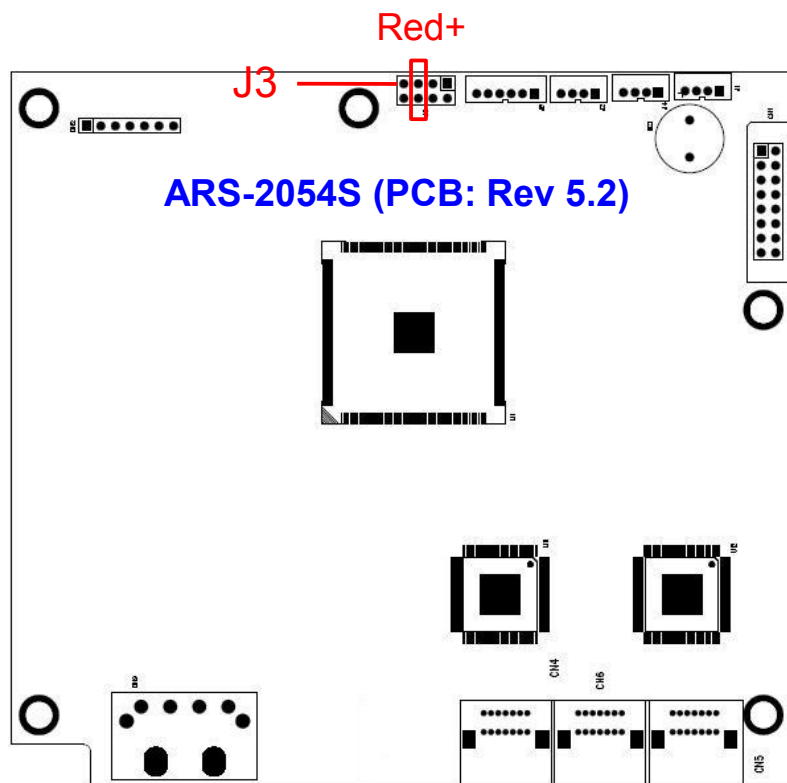
(3) 连接2-pin信号到ARS-2053PA/2053PX (Rev 5.2)



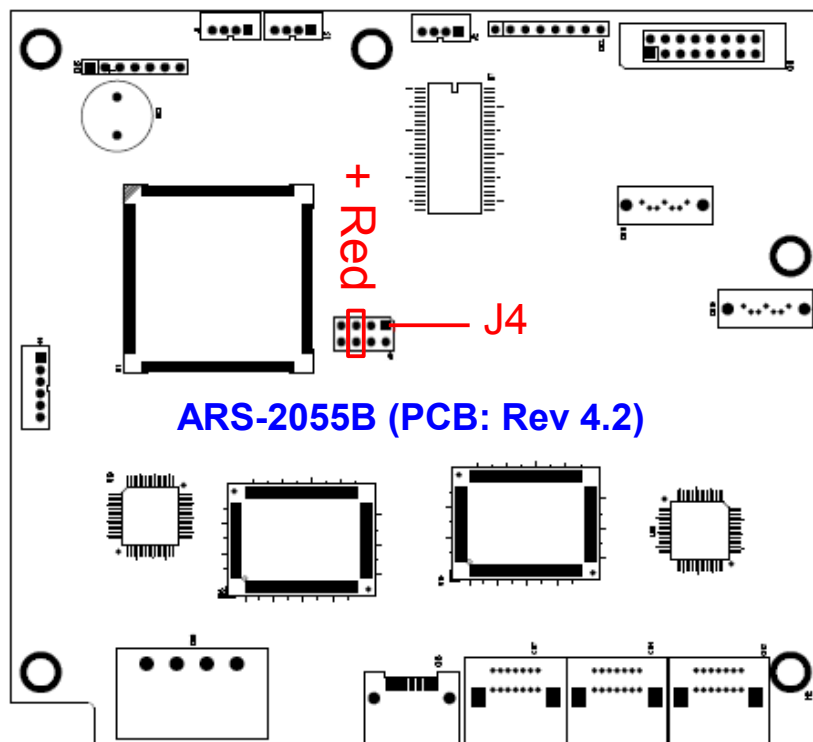
(4) 连接2-pin信号到ARS-2054S (Rev 5.1)



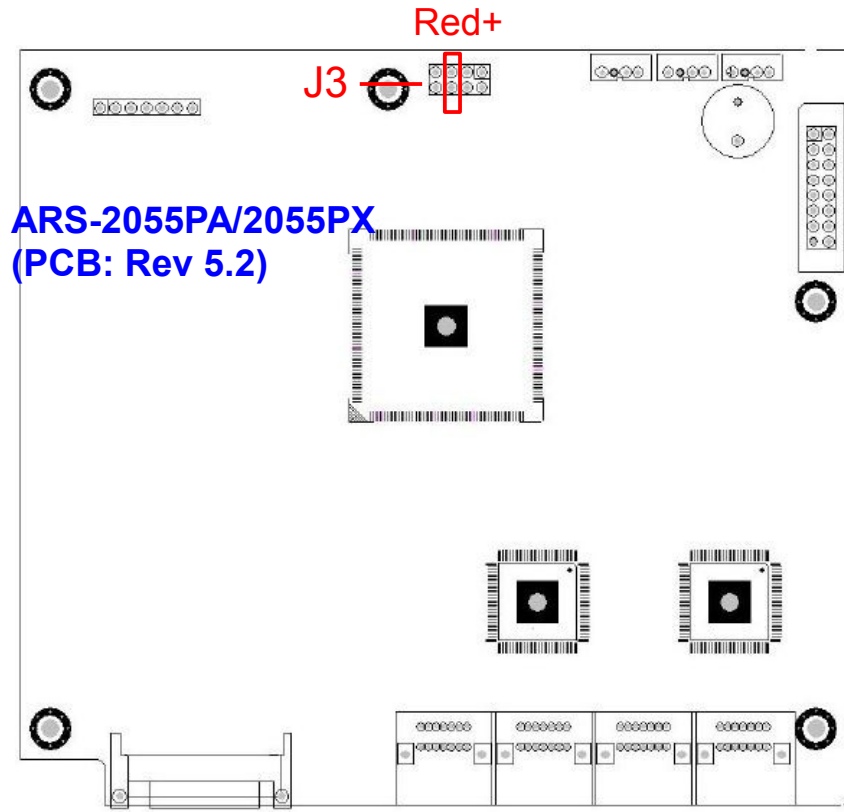
## (5) 连接2-pin信号到ARS-2054S (Rev 5.2)



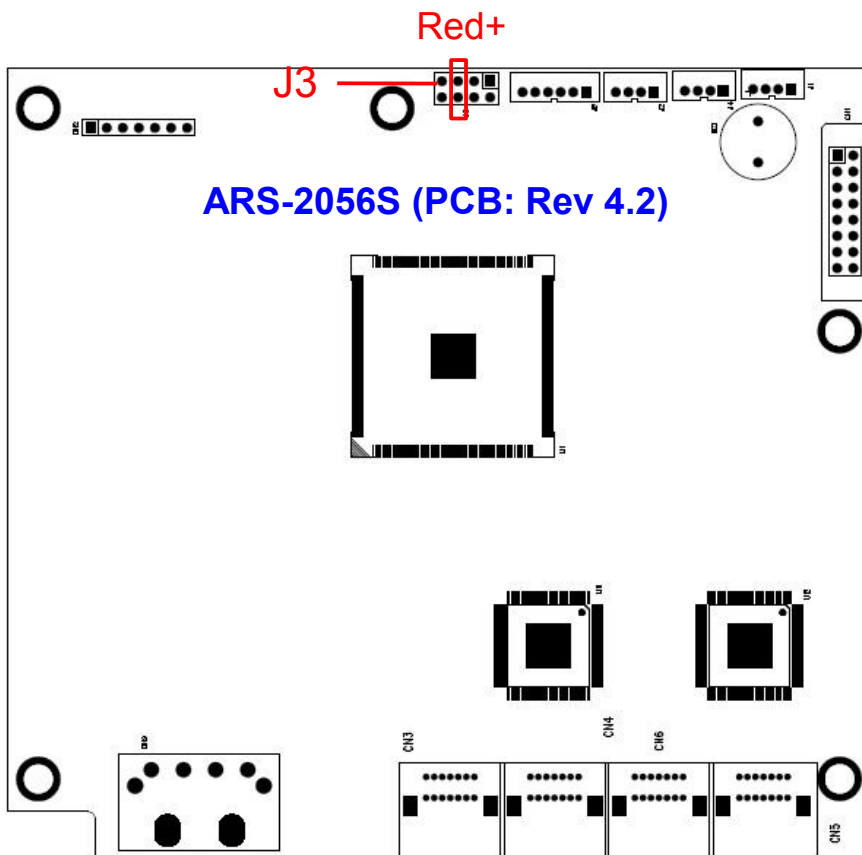
## (6) 连接2-pin信号到ARS-2055B (Rev 4.2)



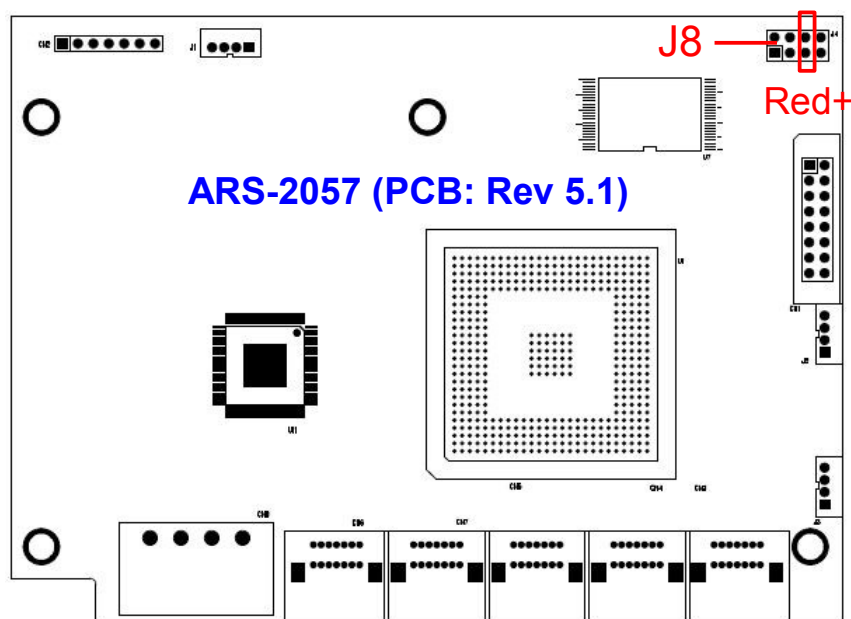
(7) 连接2-pin信号到ARS-2055PA/2055PX (Rev 5.2)



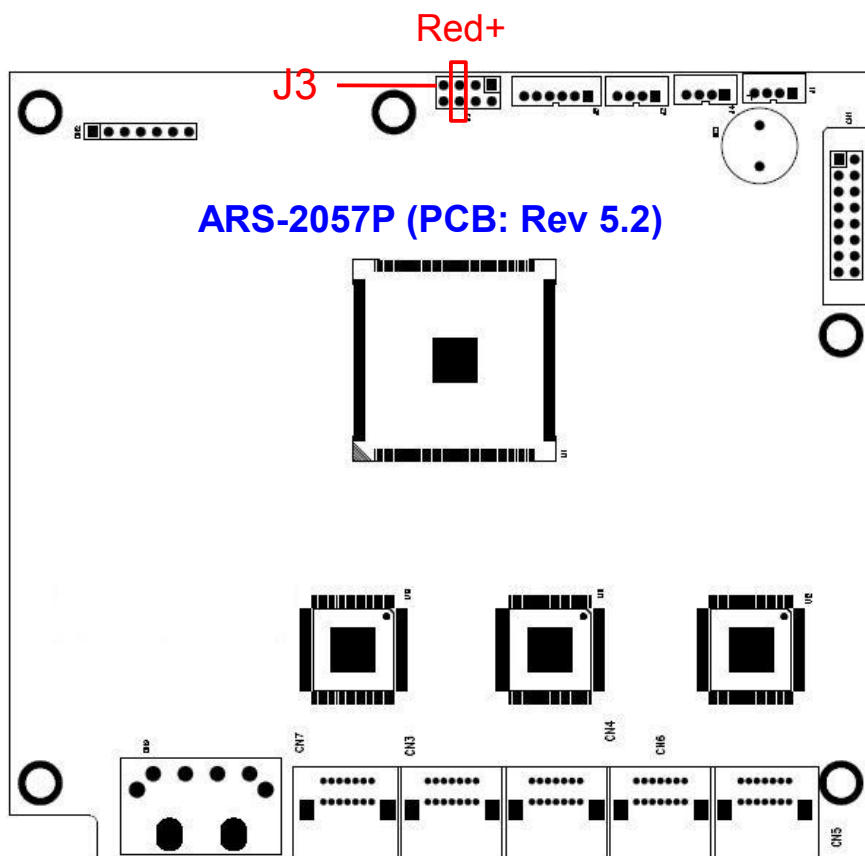
(8) 连接2-pin信号到ARS-2056S (Rev 4.2)



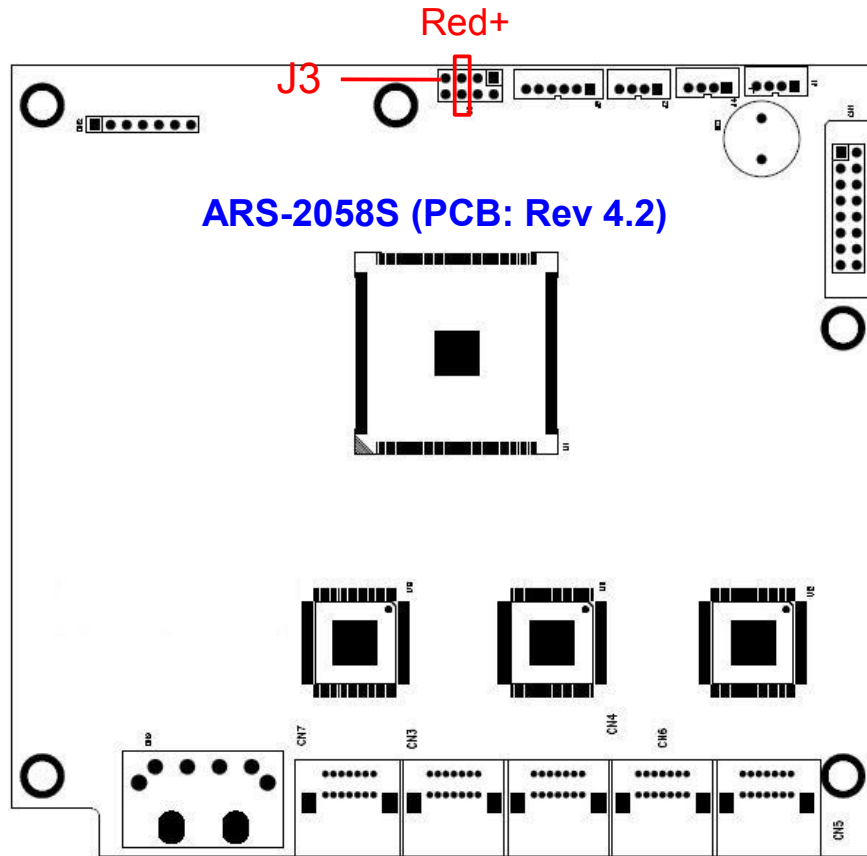
## (9) 连接2-pin信号到ARS-2057 (Rev 5.1)



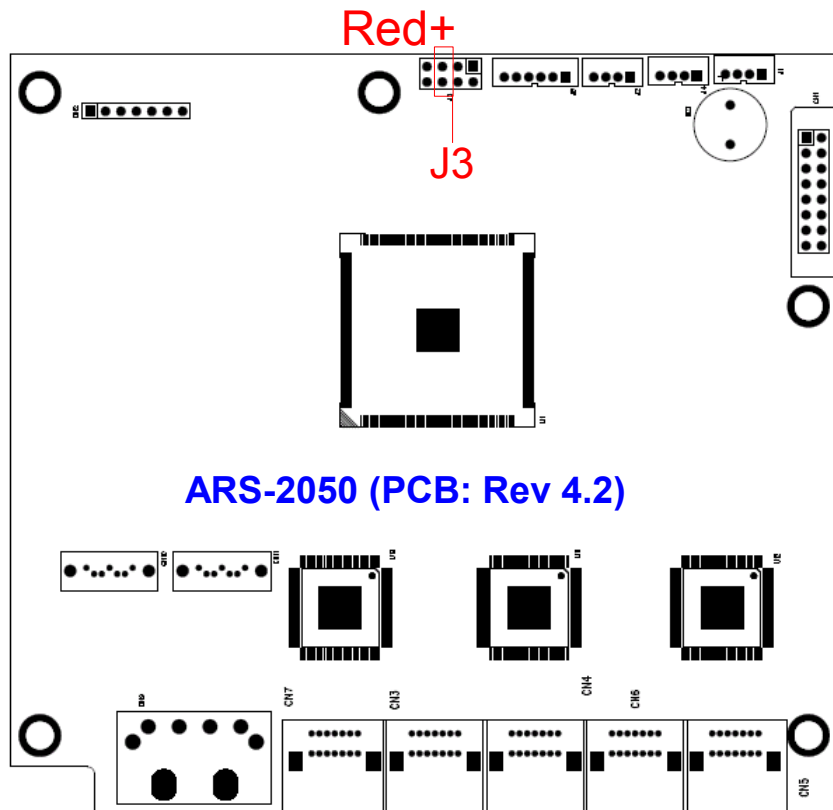
## (10) 连接2-pin信号到ARS-2058S (Rev 4.2)



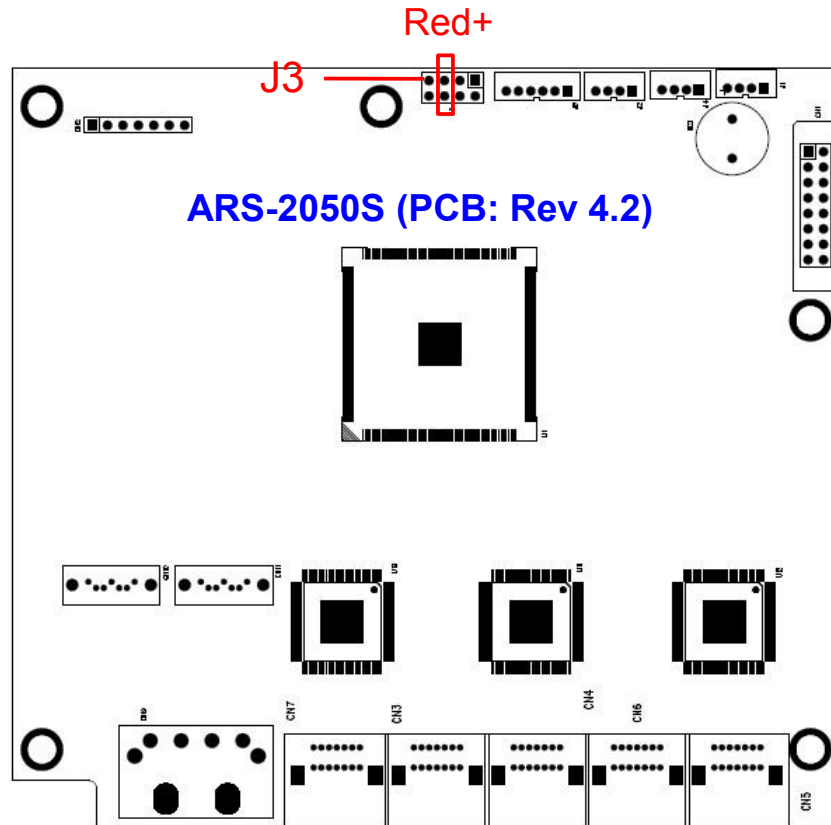
(11) 连接2-pin信号到ARS-2058S (Rev 4.2)



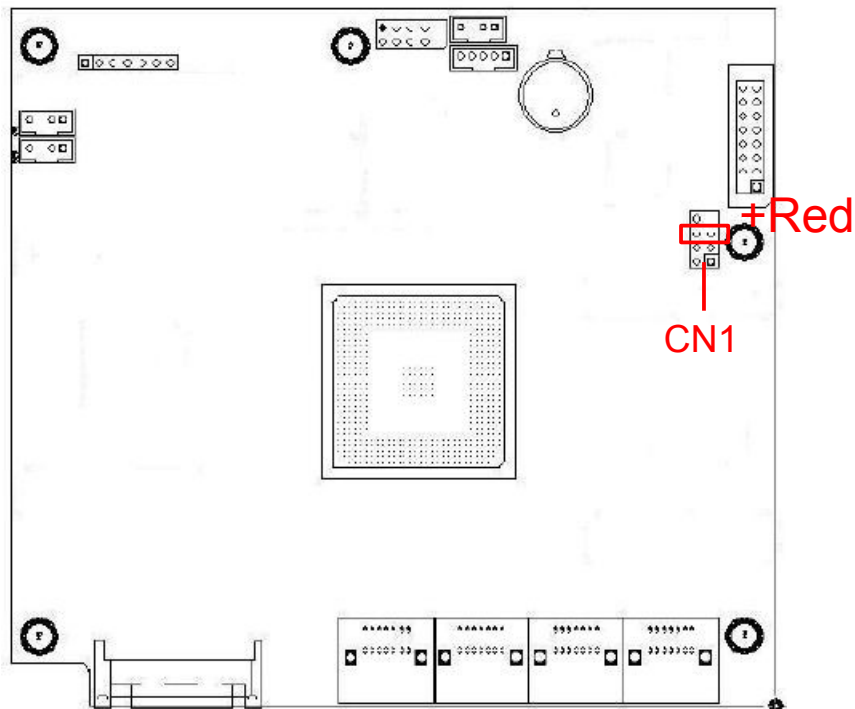
(12) 连接2-pin信号到ARS-2050 (Rev 4.2)



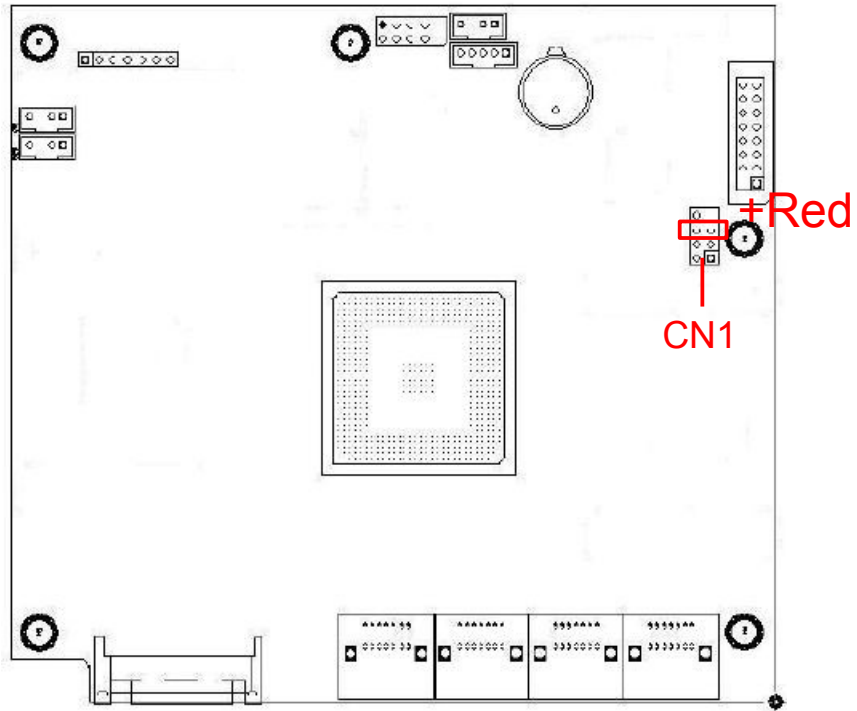
## (13) 连接2-pin信号到ARS-2050S (Rev 4.2)



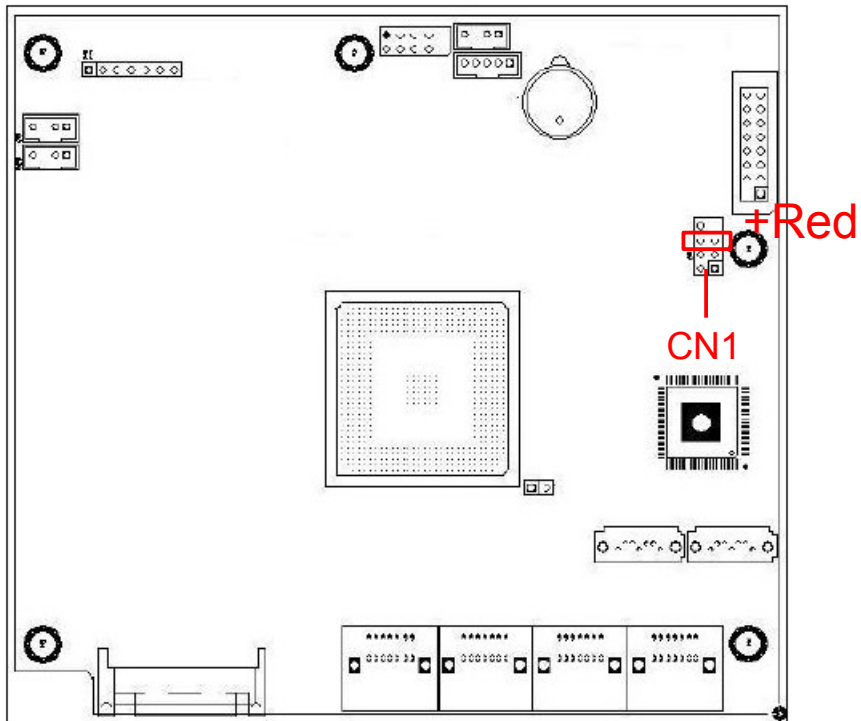
## (14) 连接2-pin信号到ARS-5105B



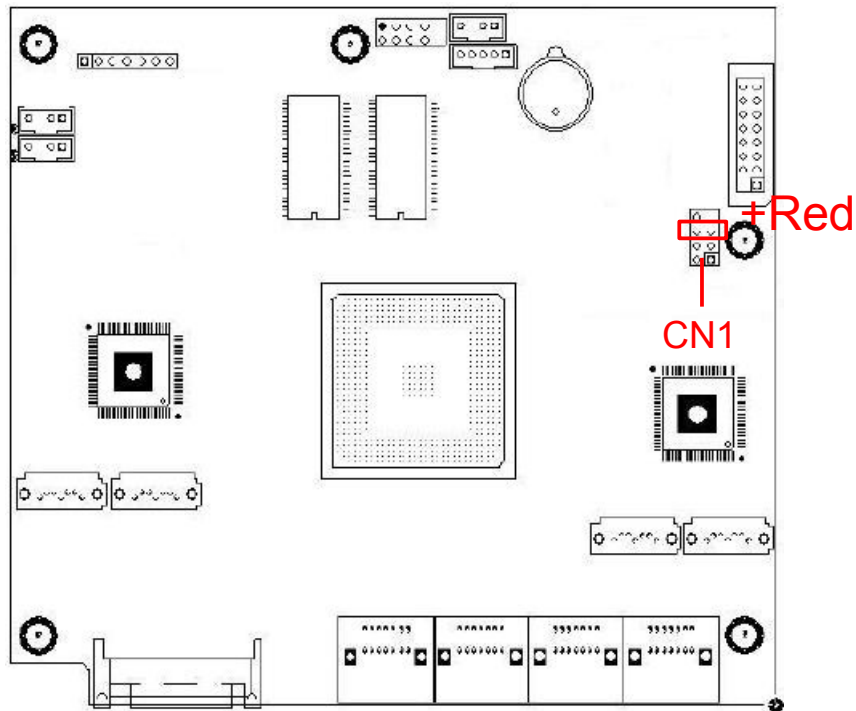
(15) 连接2-pin信号到ARS-5105P/5105PX



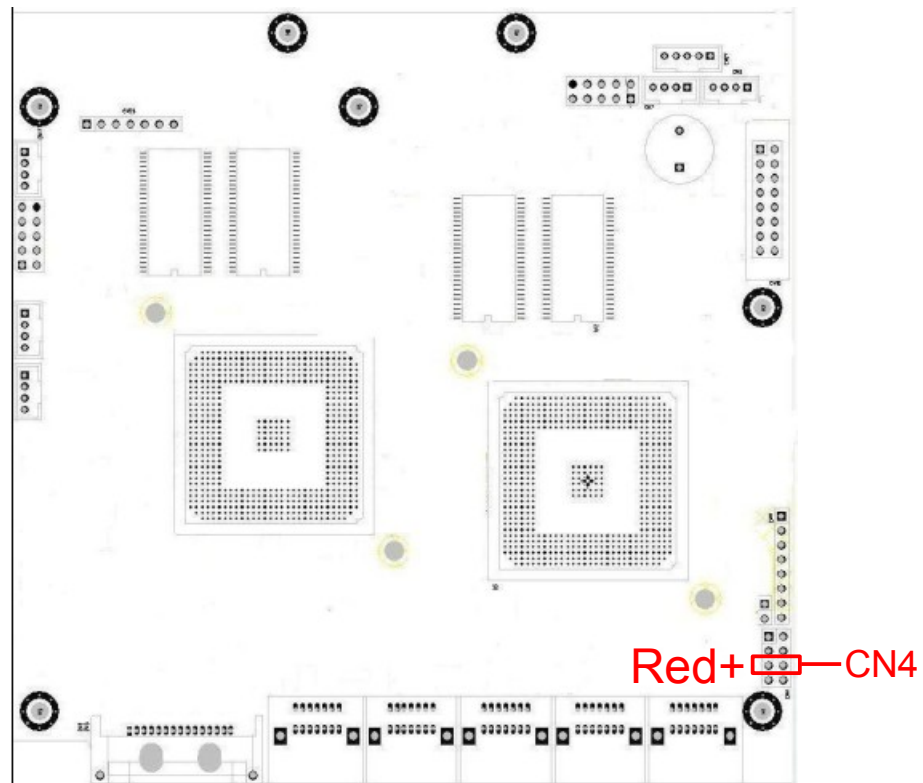
(16) 连接2-pin信号到ARS-5107P/5107PX



## (17)连接2-pin信号到ARS-5110P/5110PX

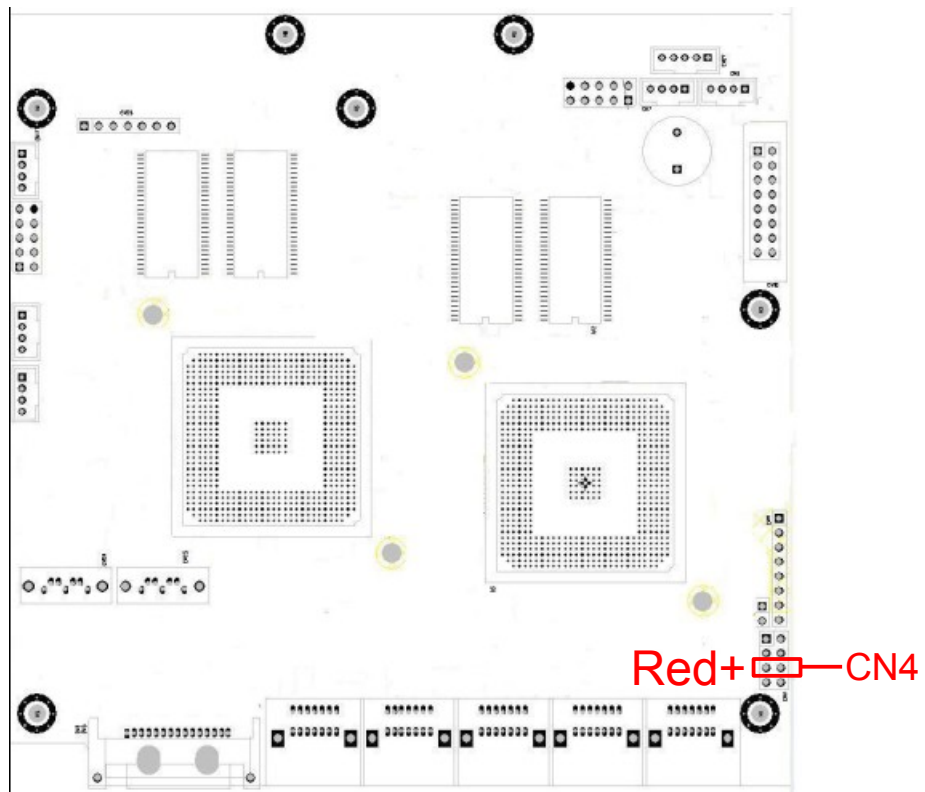


## (18)连接2-pin信号到ARS-5207B





(19)连接2-pin信号到ARS-5210B



## Chapter 4 Image Manager

将所附支持性 CD 里的映像管理程序安装好，再依照以下步骤使用。映像管理程序协助您管理，那些从计算机传送到与 AEC-4420S 相连的硬盘里的映像文件。

当您在 Windows Vista ( Ver32bit & 64bit ) 下使用映像管理程序，首先您要关闭 UAC 服务程序，具体如下步骤：

- a. 单击“控制面板”。
- b. 单击“用户帐号”。
- c. 单击打开或关闭“用户帐号控制”。
- d. 去掉“使用用户帐号控制 ( UAC ) 帮助保护您的计算机”的勾选，并单击“确定”。
- e. 重新启动计算机，使设置生效。

这样就可以正常使用映像管理工具 ( Image Manager ) 了。

具体使用映像管理工具 ( Image Manager ) 如下步骤：



1. 进入映像管理员之后，可看到没有显示名称 Host Card 卡，就是代表 4420S，在下方 Target Device 显示的硬盘为 4420S 所连接的硬盘。

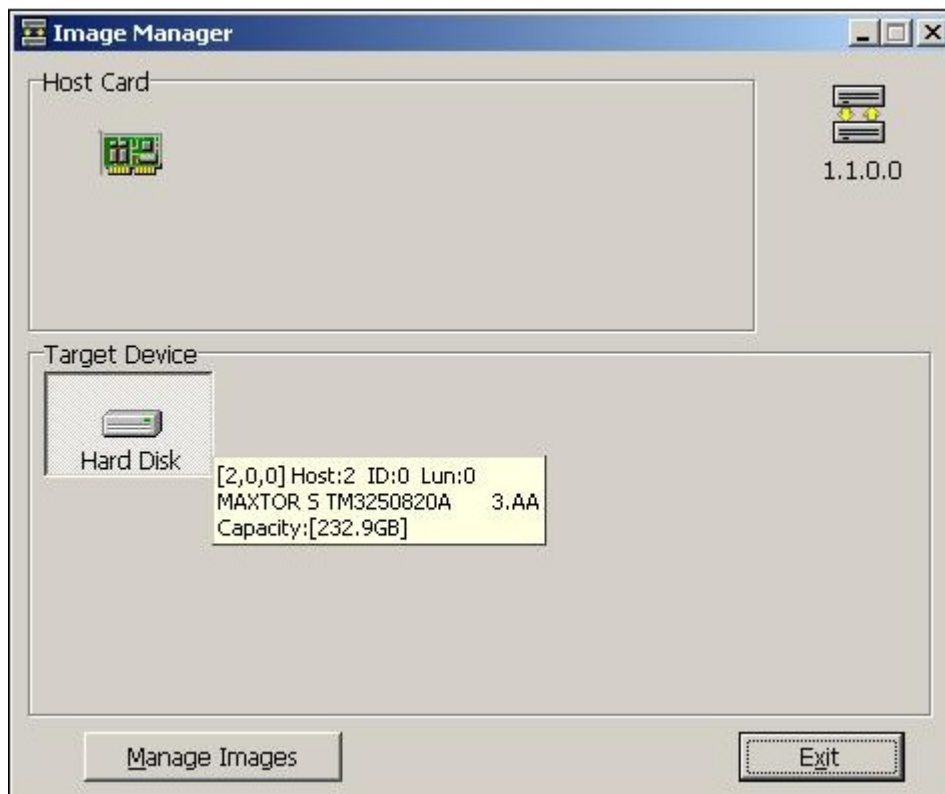


图 1

2. 在图 1 中，将光标移到硬盘之处，即可看到容量等信息。现在点一下映像管理员进入图 2。

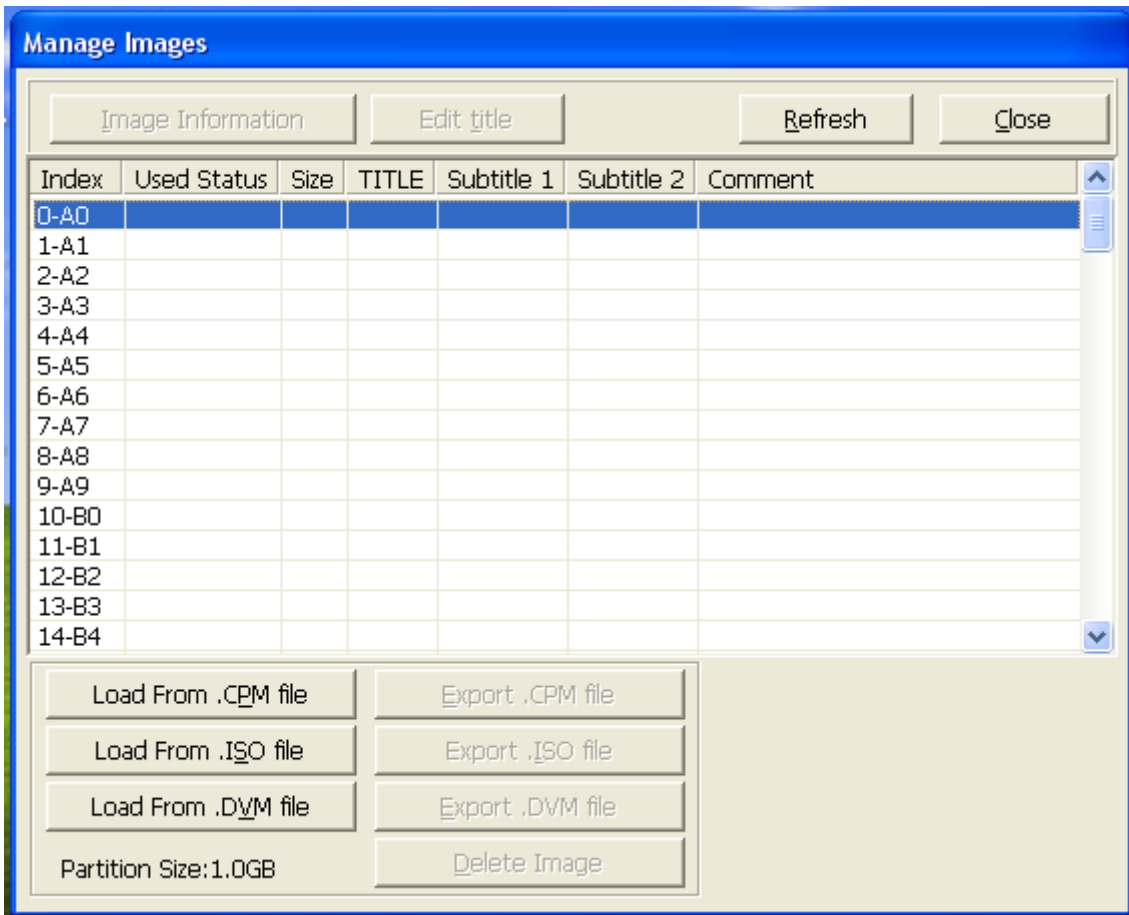


图 2

3. 在图 2 中，选择硬盘里的一个分割区如 B，以便存放来自系统硬盘里载入的映像档（Load From CPM/ISO/DVM file）。并选择档案的格式如 .CPM 或 .ISO 或 .DVM。

4. 现在假设你想选择一个档名为 VCD.cpm 的映像档载入硬盘，可单击“Load From .CPM file”，然后选择该档并单击“打开”。

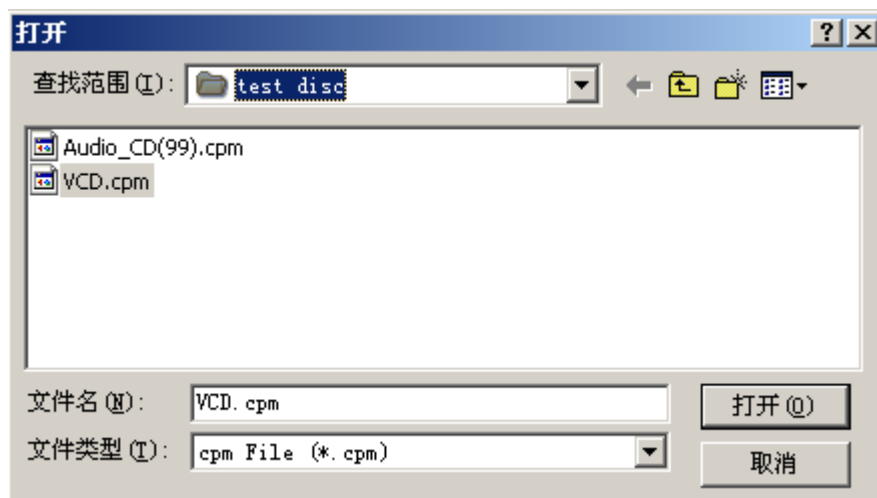


图 3

5. 开启后，将进入图 4，并看到有关的信息。

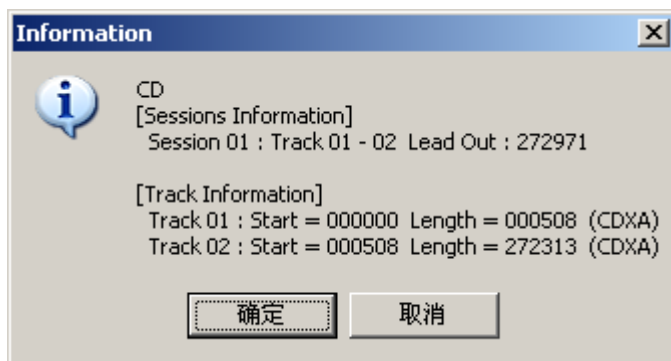


图 4

6. 点一下确定以传送映像档，如图 5 所示。

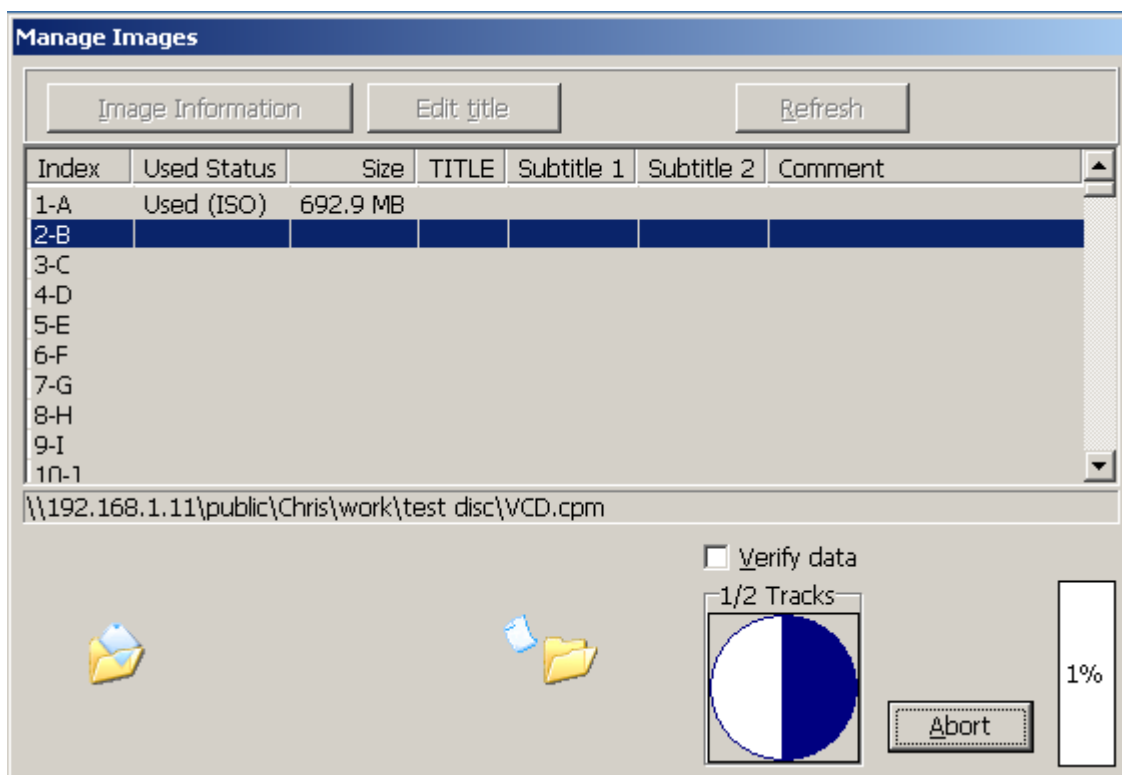


图 5

7. 若传送成功，会有讯息显示如图 6。



图 6

8. 现在可看到新倒出的档案文件，出现在B分割区，如图7所示。

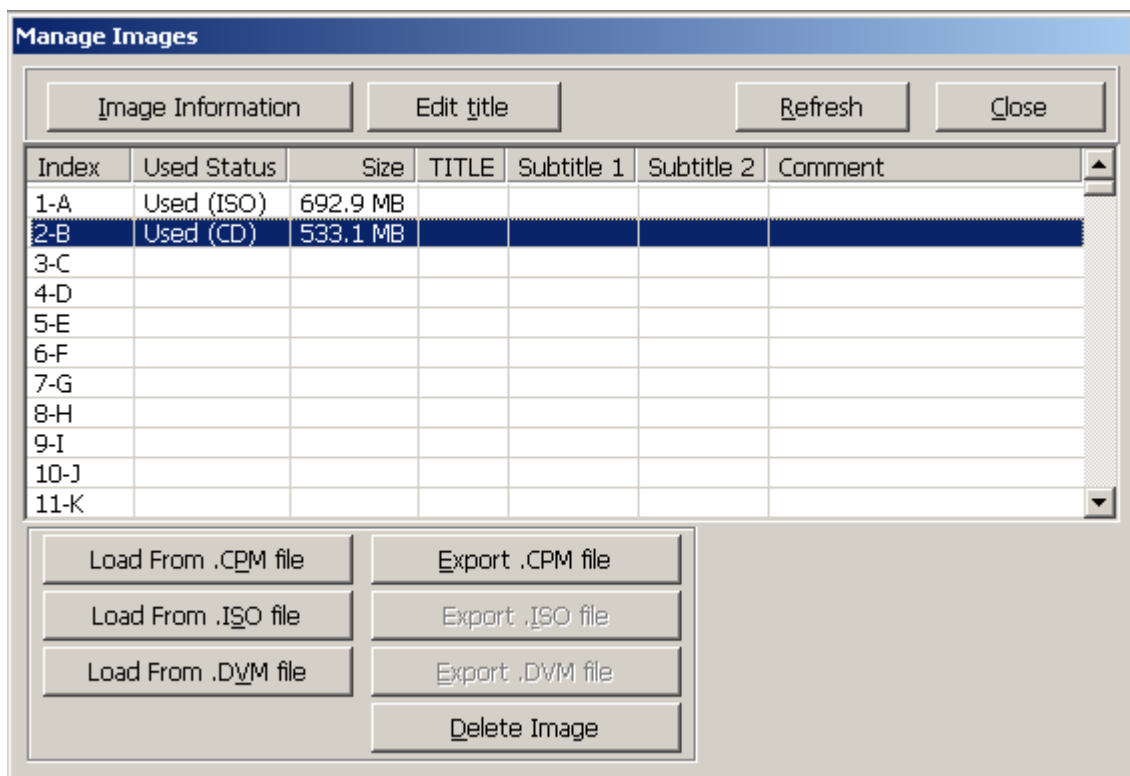


图 7

9.在图7中，单击映像文件信息（Image Information）即可看到该档案的信息，如图8所示。

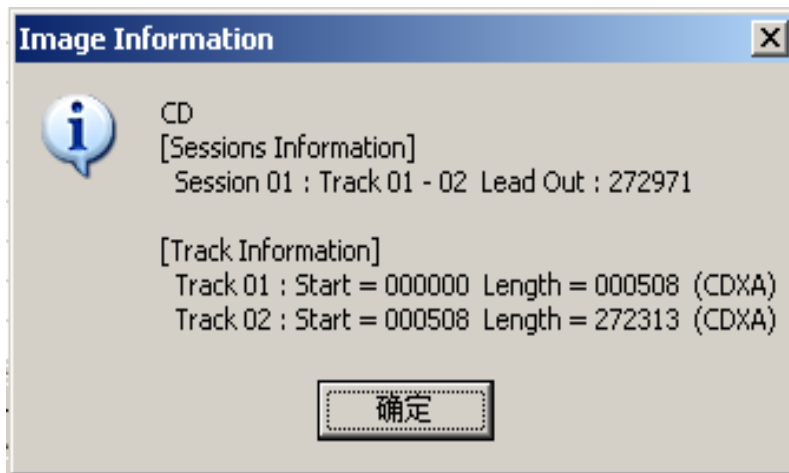


图 8

10.在图8中，点一下“确定”，返回图7。再点一下“Edit Title”以编写档案的标题。最多可以编写三个标题，并加注或不加注说明。

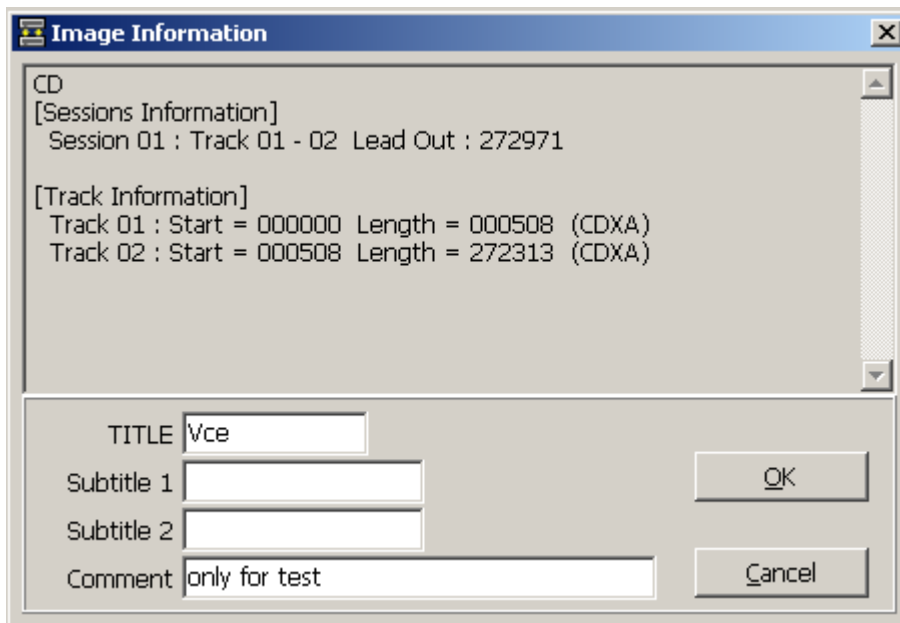


图 9

11.编辑后，点一下” OK”，可进入图10。

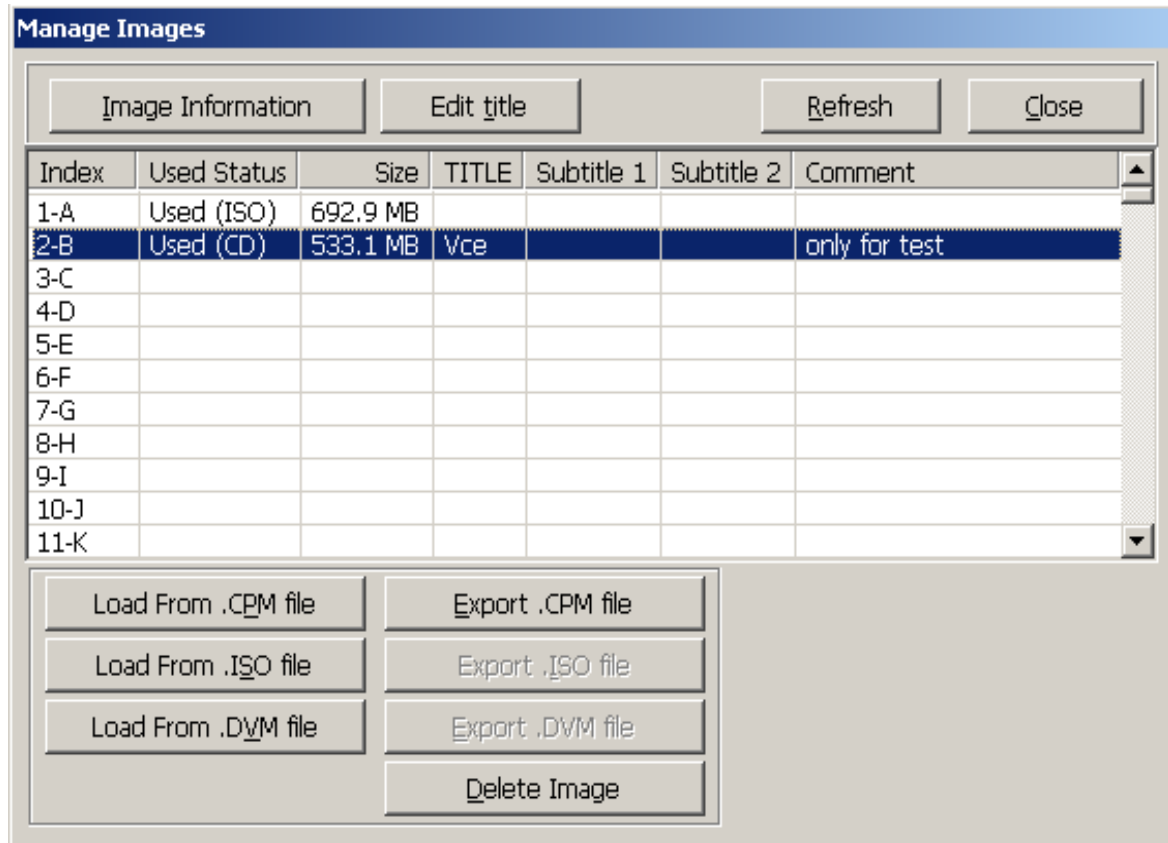


图 10

现在按下拷贝控制器面板上的▲，并看到LCD上所显示的“Back to SA-Mode? Yes”。按下ENT以返回单机的模式。再开启之后，选择第8项Select Source，并选择HDD，然后依照储存控制器的手册操作。

# 技术支持申请表

Email address: support@acard.com

Website: http://www.acard.com

型号* (ex: ARS-2022NF)		F/W 版本*	
系统布局			
主板/系统模式*			
SCSI主板卡/芯片品牌*			
SCSI BIOS 版本*			
其他输入/输出卡*			
操作系统*			
SATA 硬盘品牌和型号*			
SATA 硬盘容量			
SATA 硬盘 F/W			
问题描述*			

『 \* 』 需要